

Дата: 15.02.2024

Група 12

Предмет: Читання електричних схем

Тема 2. Основні правила виконання електричних схем

УРОК № 13

Тема уроку: Практична робота №3: Виконання принципової електричної схеми

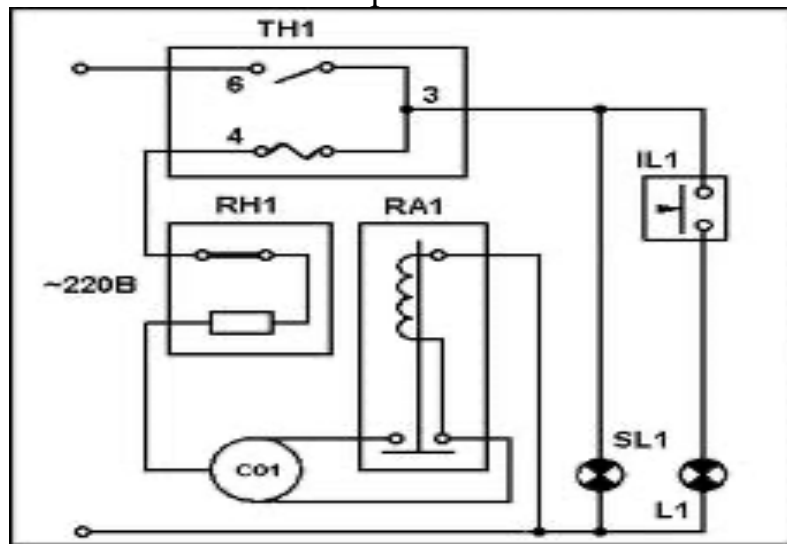
Мета уроку:

- Формування знань по загальним відомостях про електричні схеми, їх види, типи та призначення.
- Вивчити основні поняття та визначення.
- Виховати зацікавленість та компетентність до обраної професії.

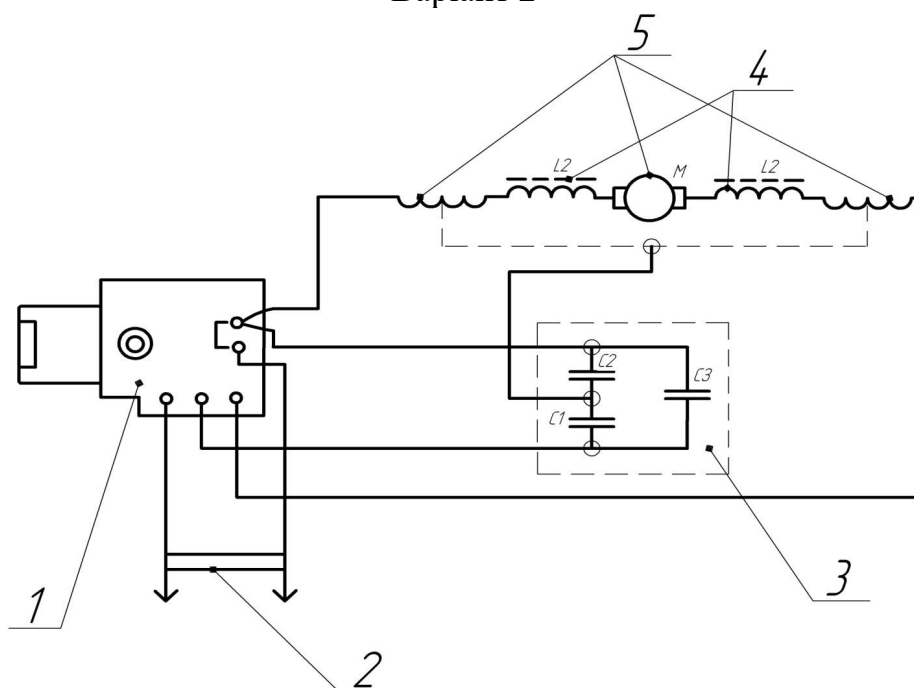
ХІД УРОКУ

Виконати принципову електричну схему на форматі А4 відповідно до всіх вимог.

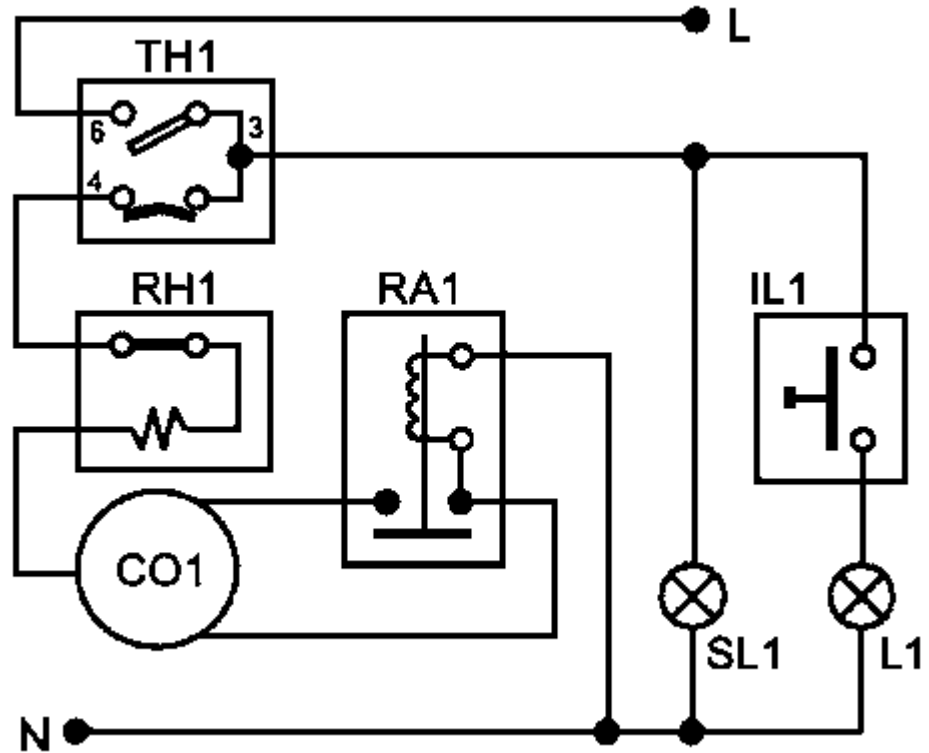
Варіант 1



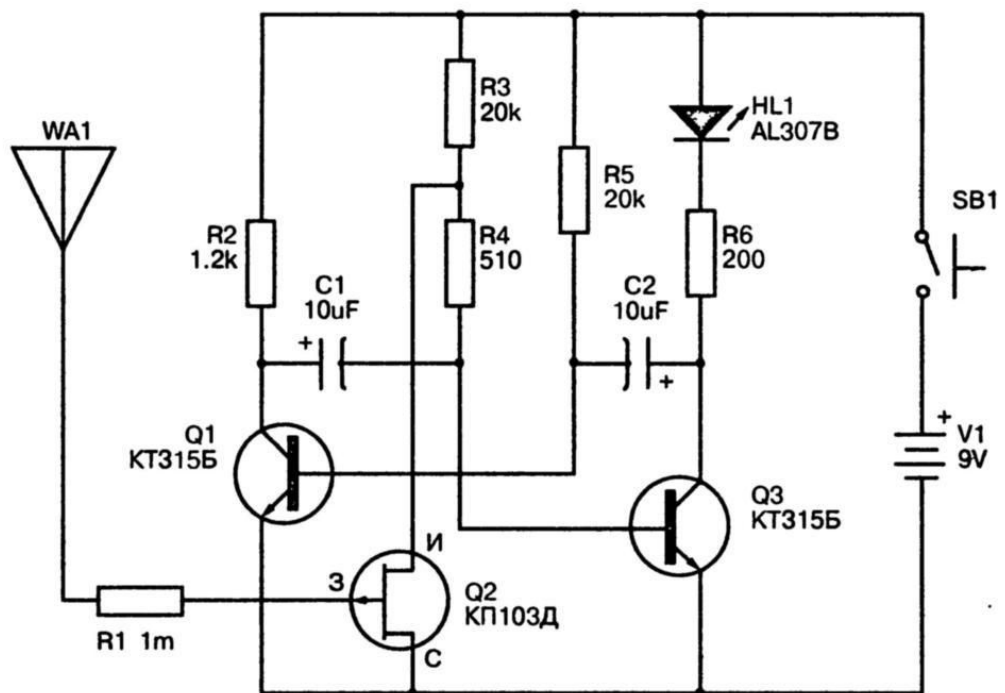
Варіант 2



Варіант 3



Варіант 4



Домашнє завдання:

- Самостійно опрацювати матеріал.
- Виконати завдання.
- Виконані завдання надіслати викладачу mTanatko@ukr.net