

Дата: 07.02.2024

Група 12

Предмет: Читання електричних схем

Тема 2. Основні правила виконання електричних схем

**УРОК № 11**

**Тема уроку:** *Практична робота №1: Виконання літерно-цифрових позначень на електричних схемах.*

**Мета уроку:**

- Формування знань по загальним відомостях про електричні схеми, їх види, типи та призначення.
- Вивчити основні поняття та визначення.
- Виховати зацікавленість та компетентність до обраної професії.

### ХІД УРОКУ

Необхідно виконати схему освітлення свого приміщення. Приклади схеми наведено нижче.

Необхідно вказати літерно-цифрові позначення на даній схемі.

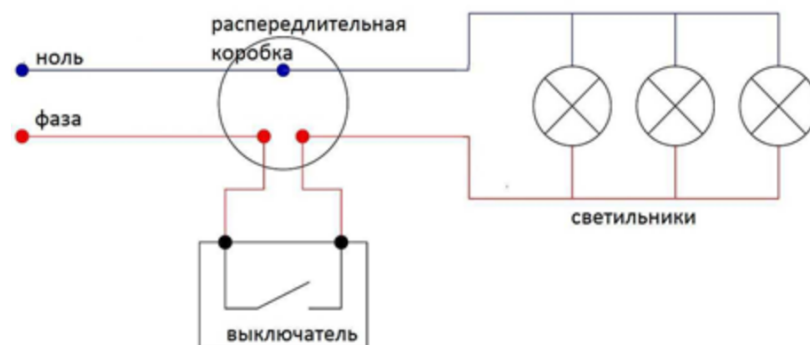
Робота виконується на аркуші для креслення формату А4 з дотриманням всіх вимог з креслення (обов'язково має бути рамка, заповнений кутовий штамп.)

Всі літерно-цифрові позначення вказуються на схемі та переносяться в таблицю експлікації з розшифруванням.

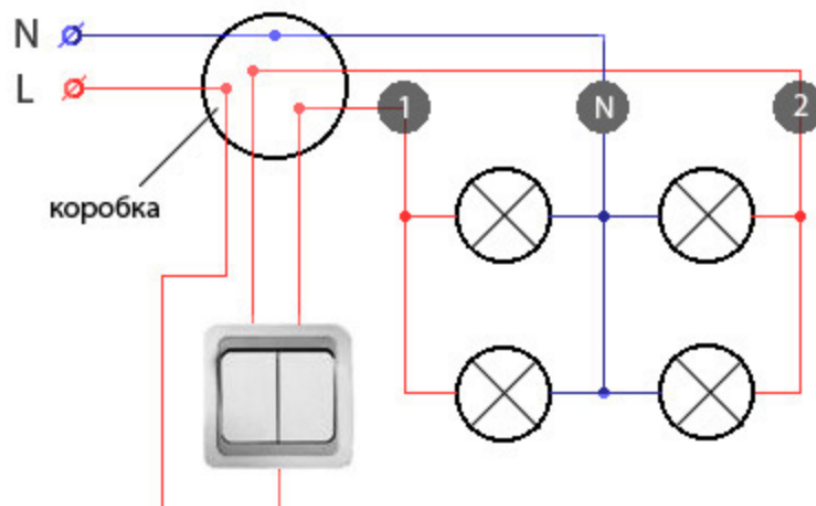
Таблиця експлікації виконується для кожної схеми.

### ПРИКЛАД

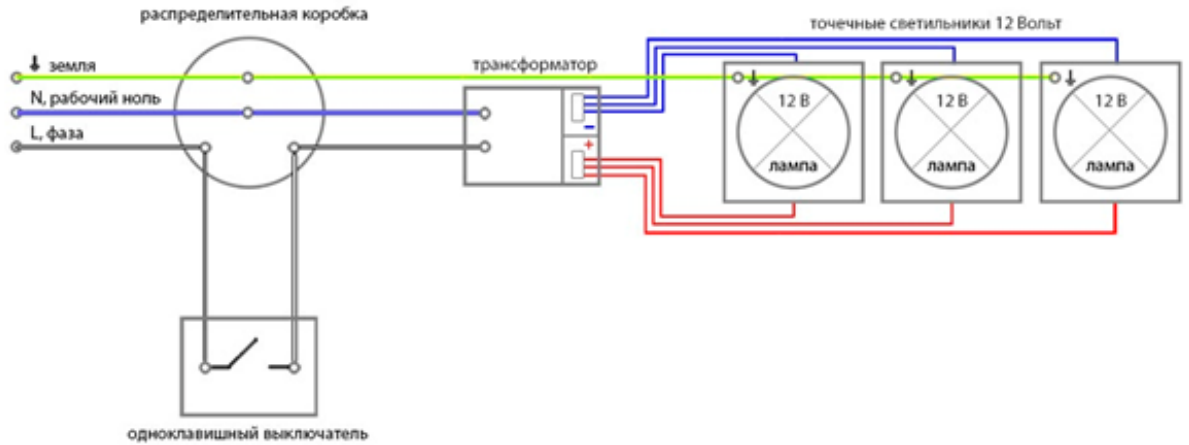
1.



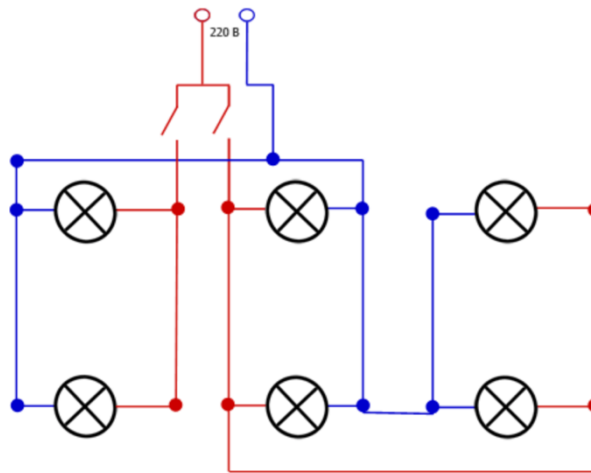
2.



3.



4.



№	позначения	пояснения
1.	L <sub>1</sub>	Фаза
2.	⊗	Лампа або елемент освітлення
3.	⎓	Вимикач

Домашнє завдання:

- Самостійно опрацювати матеріал.
- Виконати завдання.
- Виконані завдання надіслати викладачу [mTanatko@ukr.net](mailto:mTanatko@ukr.net)