

Дата: 01.11.2023

Група: 42

Предмет: Технологія електромонтажних робіт

Тема 5. Монтаж деталей та конструкцій за допомогою механізованого інструменту.

УРОК 123-124

Тема: Комплектація. Способи підвіски конструкцій КЛ.

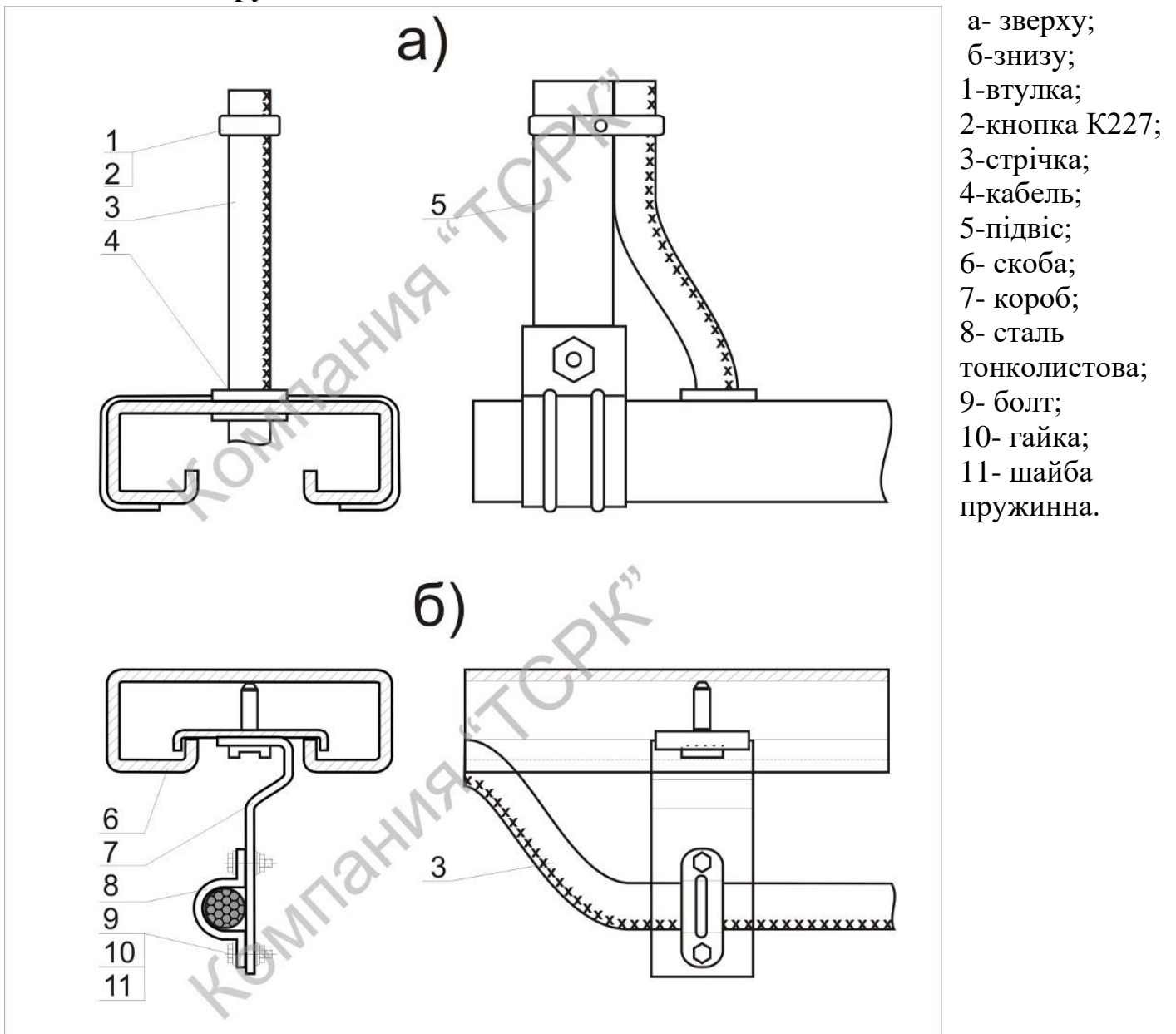
Мета:

- Ознайомлення з монтажем деталей та конструкцій за допомогою механізованого інструменту.
- Вивчити послідовність підготовчих робіт
- Виховати зацікавленість та компетентність до обраної професії.

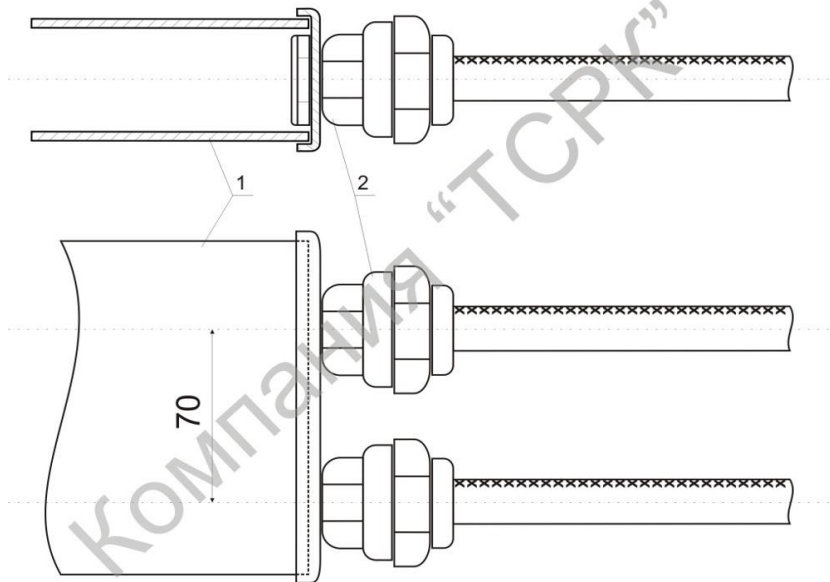
ХІД УРОКУ

В окремих випадках опорні конструкції з монтажних профілів або кабельних стояків і полок краще прикріплювати до коробів (блоків коробів) В МЕЗ або на монтажній площадці, а лише потім виконувати влаштування цієї збірної конструкції на будівельну основу.

Схема конструкції



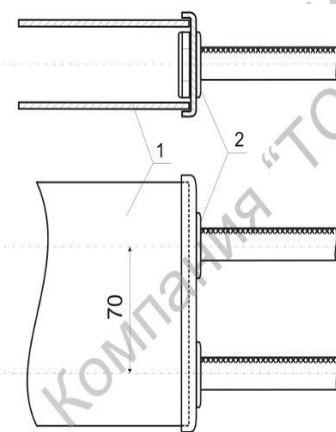
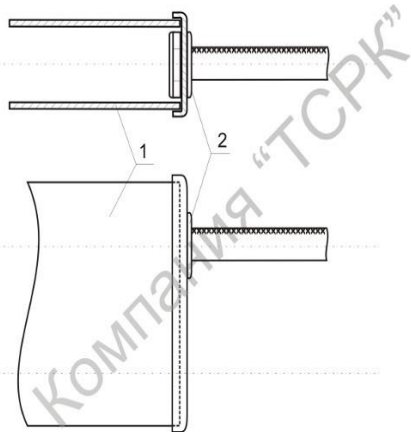
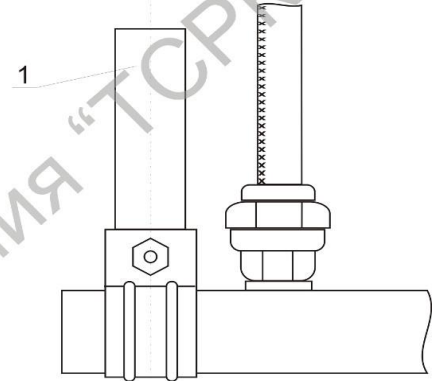
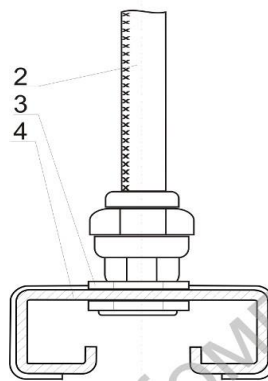
Ввід проводів в торці короба двома гнучкими вводами:



- 1- короб КЛ;
- 2- муфта ввідна МВ22 (в залежності від діаметра кабелю)

Ввід проводів в короб зверху одним гнучким вводом:

- 1 - підвіс КЛ-ПТ;
- 2 - ввід гнучкий;
- 3 - гайка заземлююча;
- 4 - короб КЛ;

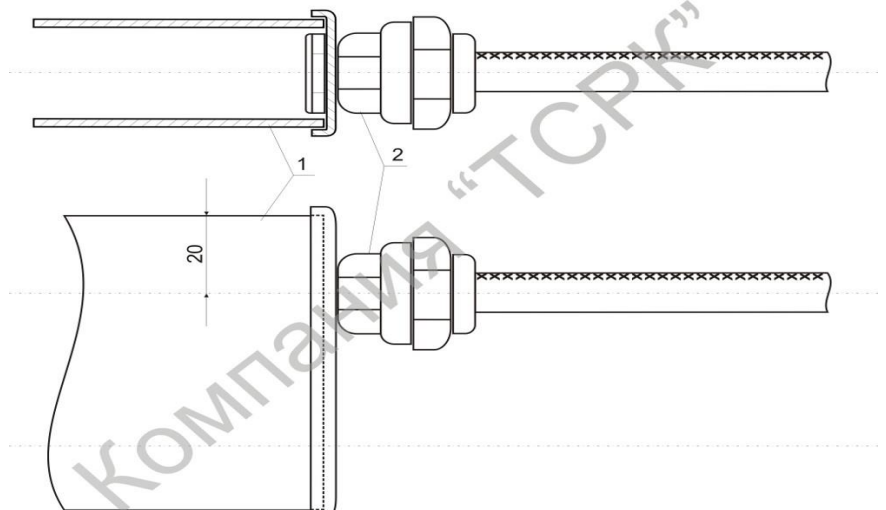


Ввід кабелю в торці короба:

- а-одним кабелем;
- б-двома кабелями;
- 1-короб КЛ;
- 1- 2-штулка В-22 (в залежності від діаметра кабелю)

Ввід кабелю в торці короба:

- 1-короб КЛ;
- 2-Муфта ввідна МВ22 (в залежності від діаметра кабелю)



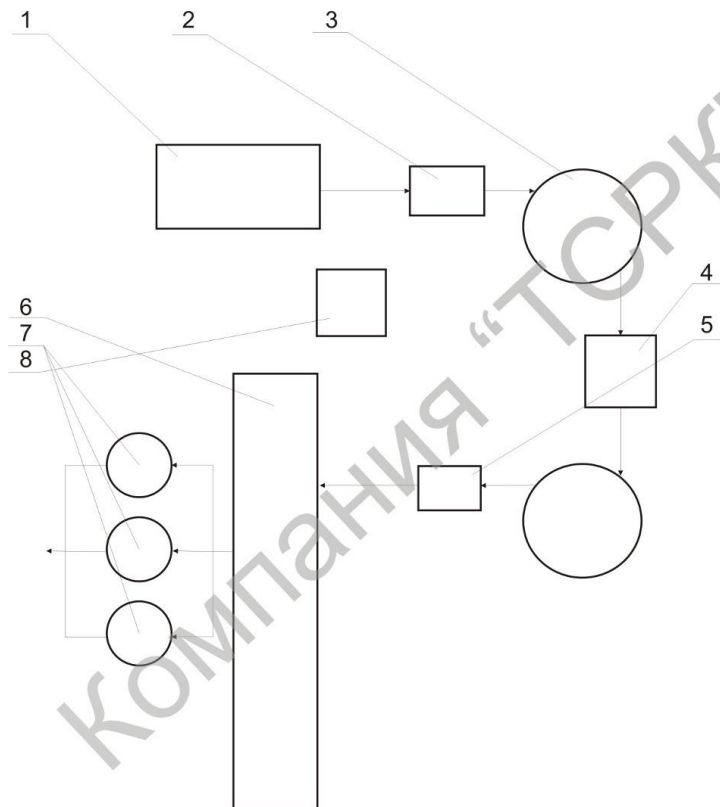
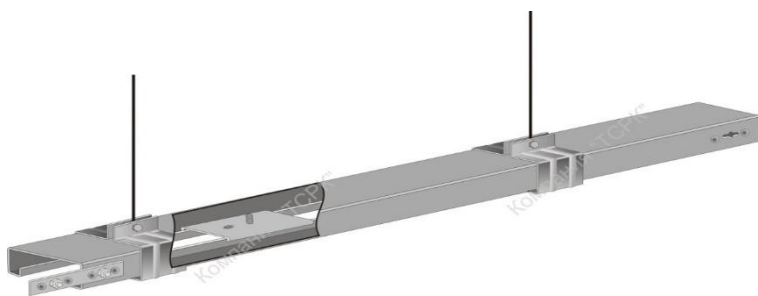


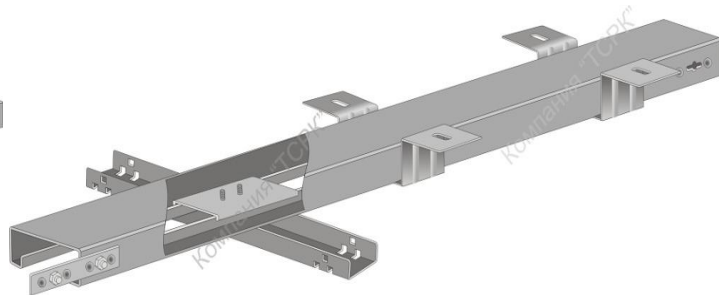
Схема технологічної лінії заготівлі проводів освітлення:

- 1-шкаф-стелаж;
- 2-механізм мірної різки;
- 3-карусельний накопичувач;
- 4-механізм для скручування жил проводів;
- 5-механізм для зняття ізоляції і згину кілець на жилах проводів;
- 6-шкаф-стелаж;
- 7-контейнер;
- 8-прилад для підйому барабанів.

Приклади монтажу:



Монтаж короба КЛ-1 на підвісах КЛ-ПТ



Монтаж короба КЛ-2 до стельового перекриття за допомогою скоби КЛ-СП

Питання для самоперевірки:

1. Що таке короб ?
2. Яке призначення коробів?
3. Яке призначення скоб?
4. Яке призначення тросів?

Домашнє завдання:

- ✓ Опрацювати матеріал самостійно
- ✓ Виконати короткий конспект
- ✓ Фотографію конспекту надіслати викладачу mTanatko@ukr.net