

Дата: 01.11.2023

Група: 42

Предмет: Технологія електромонтажних робіт

Тема 5. Монтаж деталей та конструкцій за допомогою механізованого інструменту.

УРОК 121-122

Тема: Короба КЛ. Область застосування.

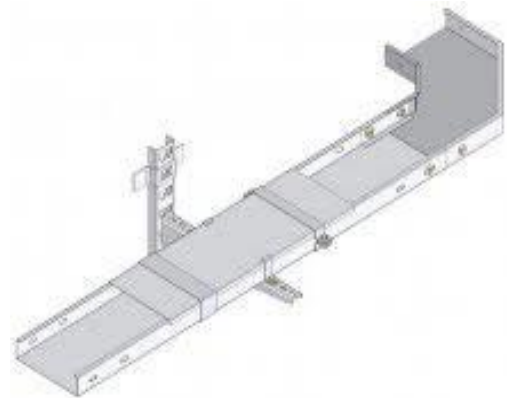
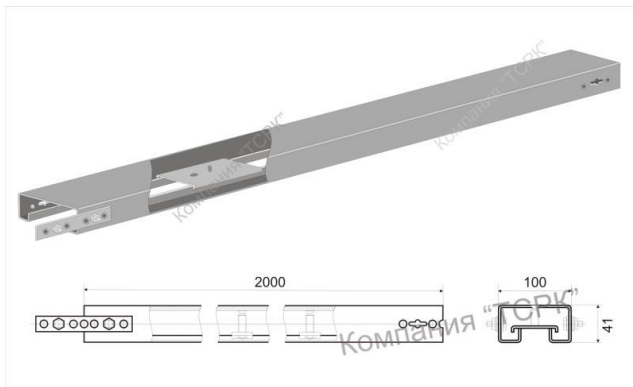
Мета:

- Ознайомлення з монтажем деталей та конструкцій за допомогою механізованого інструменту.
- Вивчити послідовність підготовчих робіт
- Виховати зацікавленість та компетентність до обраної професії.

ХІД УРОКУ

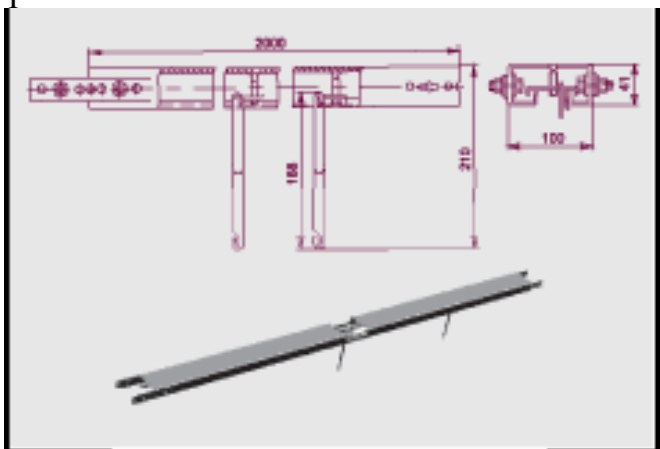
Технічний опис коробів КЛ1, КЛ2.

Короба КЛ1, КЛ2- призначені для підвішування світильників з люміноесцентними лампами і прокладки проводки електропроводки. Короба КЛ-1 призначені для однорядного підвішування світильників, коробка КЛ-2 для дворядного підвішування світильників. З'єднання коробів виконується за допомогою накладки і стандартних болтів.



Для кріплення коробів до перекриття використовують скоби КЛ-СП.

Для підвішування коробів на тросі або проволочі використовують підвіси тросові КЛ-ПТ.

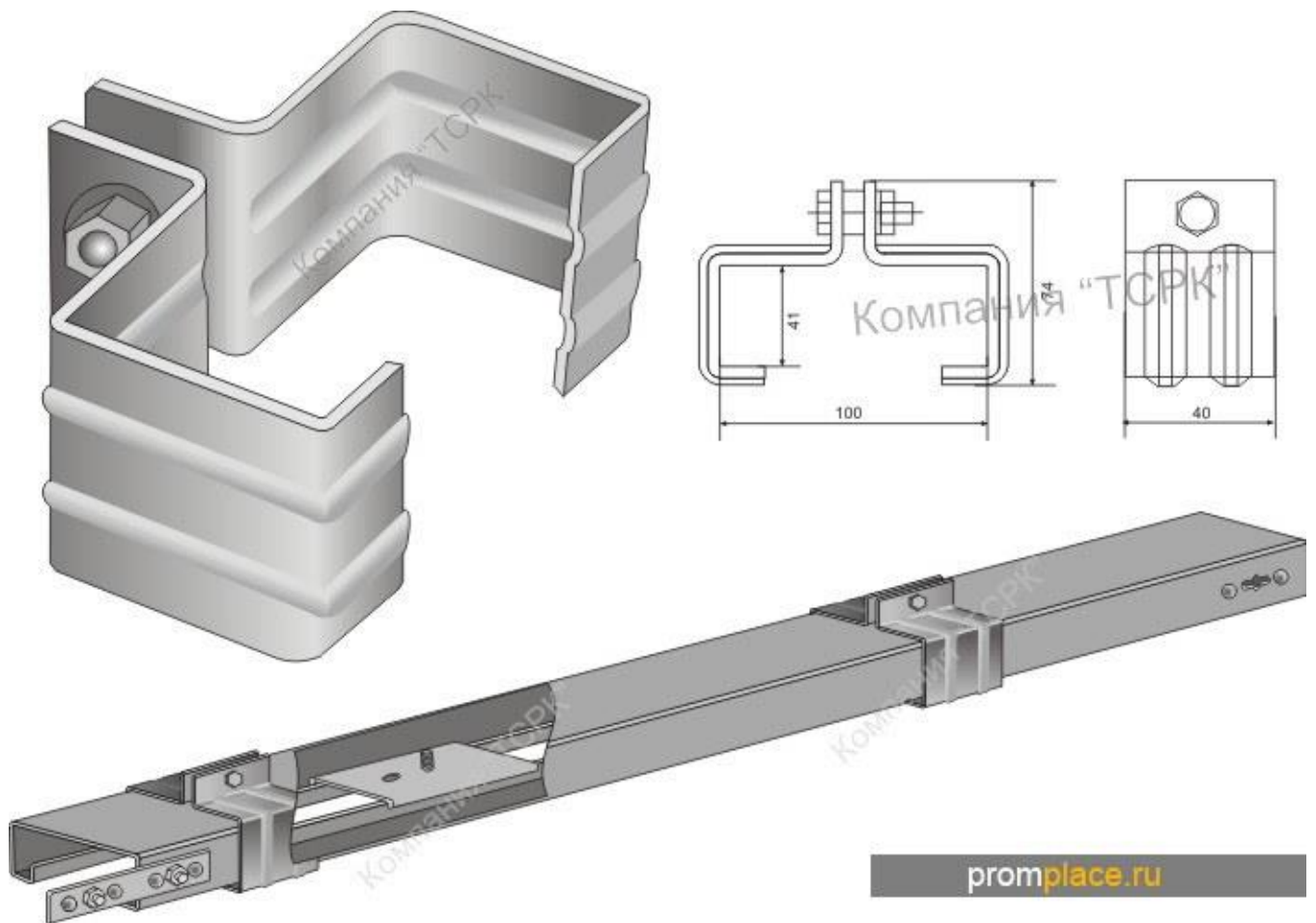


Для закривання торців коробів КЛ використовують заглушки КЛ-3. При виконанні освітлення у сухих і вологих помешканнях з нормальною середою застосовують коробки КЛ-1 для однорядної підвіски світильників і КЛ-2 для дворядної підвіски світильників. До освітлювальної мережі світильники приєднують за допомогою відгалужувальних затискачів без розрізання магістральних проводів. Які

прокладають усередині коробки. Короба, які зібрані в лінію довжиною 20 м із двометрових секцій забезпечують підвіску на них 15 світильників при однорядному розташуванні.

У разі застосування люмінесцентних ламп в освітлювальних установках повинні витримуватися наступні умови за звичайного виконання світильників:

- температура навколишнього повітря не повинна бути нижче ніж 5 °С;
- напруга на освітлювальних приладах повинна бути не менше ніж 90% номінальної.



Допускається застосування люмінесцентних світильників зі спеціальними лампами та схемами їх вмикання, які забезпечують їх нормальну роботу за температури повітря мінус 15 °С.

Короба КЛ-1 і КЛ-2 слід кріпити лише до стелі за допомогою скоб стельових КЛ-СП,

Підвішувати на тросах КЛ-ПТ між колонами і фермами. З'єднання секцій коробів між собою виконують гвинтами. При прокладці електропроводок в коробах КЛ-1 і КЛ-2 безпосередньо до них виконують однорядну і дворядну підвіску люмінесцентних світильників. Тримачі для однорядного і дворядного підвішування світильників можуть переміщуватись вздовж короба, що дає можливість влаштовувати світильники в будь якому місці.

Світильники слід підвішувати до тримачів на підвісках. Короба КЛ-1 і КЛ-2 виготовляються секціями довжиною по 2м. Вони повинні збиратися на підлозі в лінію необхідної довжини зі всіма елементами, потім підніматися в готовому вигляді на задану відмітку і кріпляться на попередньо влаштовані опорні конструкції. Кожні 10 коробів КЛ-1 забезпечують підвіску 15 світильників, а коробів КЛ-2- 30 світильників. В місцях виходу з коробів проводи і кабелі повинні бути захищеними від пошкоджень від країв короба втулками, підмоткою липкою ізоляційною стрічкою або ізоляційними трубками, а ввід проводів і кабелів в короб повинен виконуватись через вхідні пристрої. Проводи і кабелі, як правило, повинні

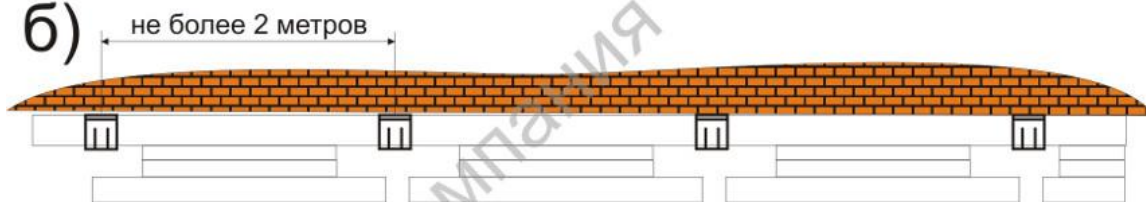
заготовлятися на технологічних лініях і доставлятися на місце монтажу на інвентарних барабанах.

Схема кріплення коробів з люмінесцентними світильниками

а)



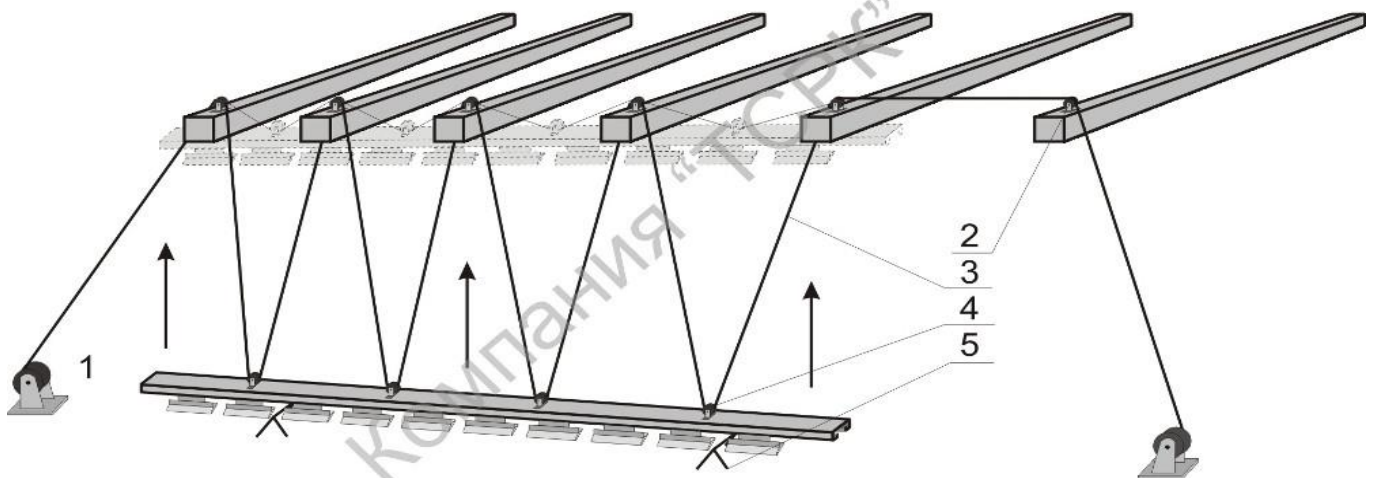
б)



а- за допомогою тросів на підвісках КЛ-ПТ

б- стельові кріплення за допомогою скоб КЛ-СП.

Схема підйому коробів з люмінесцентними світильниками, зібраними в лінію довжиною до 24м.



1-лебідка; 2-інвентарні ролики на конструкціях; 3-трос діаметром 6мм; 4-інвентарні ролики на коробах; 5-підмостки металеві для збірки секцій коробів і підвіски до них світильників.

Питання для самоперевірки:

1. Що таке короб ?
2. Яке призначення коробів?
3. Яке призначення скоб?
4. Яке призначення тросів?

Домашнє завдання:

- ✓ Опрацювати матеріал самостійно
- ✓ Виконати короткий конспект
- ✓ Фотографію конспекту надіслати викладачу mTanatko@ukr.net