

## Урок № 10-11

**Тема уроку:** Робота термодинамічного процесу

**Мета уроку:**

навчальна – формування знань про роботу ідеального газу;

розвивальна – розвивати уяву, творчі здібності учнів, вдосконалювати вміння застосовувати набуті знання на практиці;

виховна – виховувати почуття відповідальності, взаємодопомоги, вміння виступати перед аудиторією.

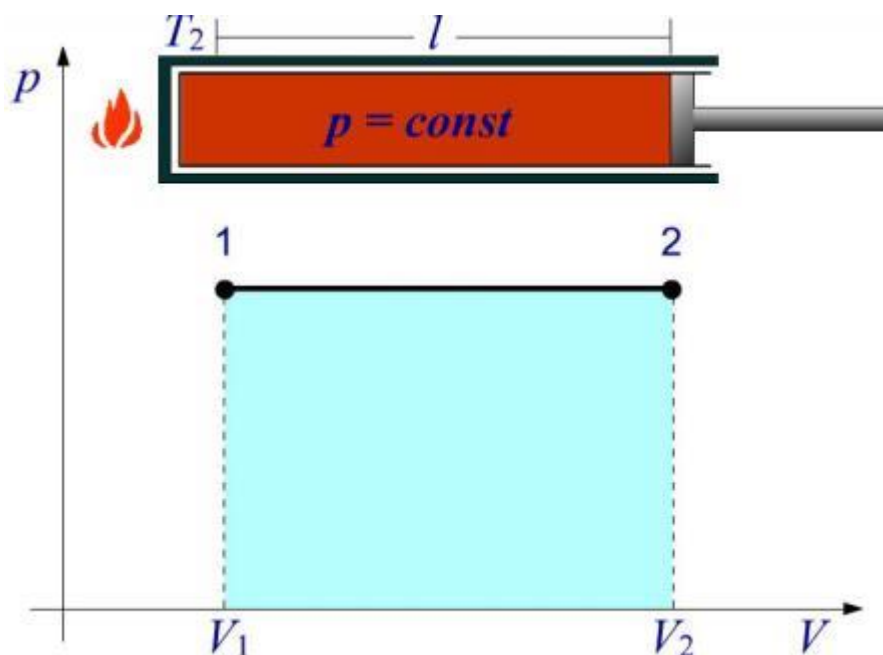
### Матеріал до уроку

Робота газу за умови сталого тиску дорівнює:

$$A = p(V_2 - V_1)$$

де  $V_2 - V_1$  – приріст об'єму.

При розігріві газу в термоізолюваному поршні його об'єм зростається, а тиск залишається постійним. Величина роботи газу за умови сталого тиску чисельно дорівнює площі паралелепіпеду між прямими 1–2 і їх проекцією на вісь абс-



цис (виділено синім кольором).

Процес ізобарний. Отже, діюча на поршень сила визначається як:

$$F = p S,$$

де  $S$  — площа поршня.

Робота газу рівна:

$$A = F l = p S l,$$

де  $S l$  — приріст об'єму газу ( $V_2 - V_1$ ).

Остаточно отримаємо:

$$A = p (V_2 - V_1)$$

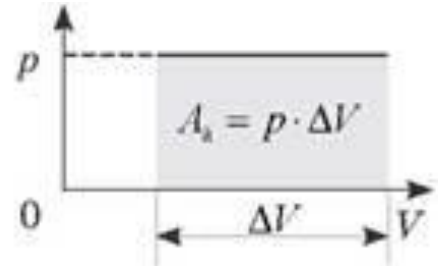
**Повна енергія термодинамічної системи — це сума енергій:**

- величезного числа частинок з яких складається система, які неперервно рухаються і взаємодіють між собою;
- енергії руху системи як єдиного цілого;
- потенціальної енергії системи у полі зовнішніх сил.

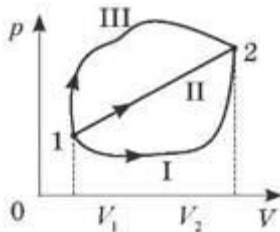
### Графічне визначення роботи газу

Роботі  $A_a$  газу для випадку постійного тиску можна дати просте геометричне тлумачення.

В ізобарному процесі роботу розширення газу можна обчислити на діаграмі  $p, V$  як площу прямокутника.



Робота в термодинаміці залежить від послідовності станів, які проходить тіло від початкового до кінцевого стану.



**Задача 1.** Визначте початкову абсолютну температуру азоту з масою 0,28 кг, якщо при ізобарному нагріванні до температури 500 К газ виконав роботу 8,31 кДж. Молярна маса азоту дорівнює 0,028 кг/моль,  $R = 8,31$  Дж/(моль К). Відповідь запишіть у кельвінах.

*Дано:*

$$\begin{aligned} m &= 0,28 \text{ кг,} \\ T_2 &= 500 \text{ К,} \\ A_r &= 8,31 \text{ кДж} = \\ &= 8,31 \cdot 10^3 \text{ Дж,} \\ M &= 0,028 \text{ кг/моль,} \\ R &= 8,31 \text{ Дж/(моль} \cdot \text{К).} \\ T_1 &= ? \end{aligned}$$

*Розв'язання.*

Процес ізобарний  $p = \text{const}$ ,  $A_r = p\Delta V$ . РМК:  $pV = \frac{m}{M}RT$ ,  $p\Delta V = \frac{m}{M}R\Delta T = A_r$ ,  $\Delta T = \frac{A_r M}{mR}$ . Зміна температури  $\Delta T = T_2 - T_1$ ,  $T_1 = T_2 - \Delta T$ .

Перевіримо одиниці вимірювання:

$$[\Delta T] = \text{Дж} \cdot \frac{\text{кг}}{\text{моль}} \cdot \left( \text{кг} \cdot \frac{\text{Дж}}{\text{моль} \cdot \text{К}} \right)^{-1} = \text{К.}$$

$$[T_1] = \text{К} - \text{К} = \text{К.}$$

Числове значення:

$$\{\Delta T\} = \frac{8,31 \cdot 10^3 \cdot 0,028}{0,28 \cdot 8,31} = 0,1 \cdot 10^3 = 100.$$

$$\{T_1\} = 500 - 100 = 400.$$

Відповідь. 400 К.

**Задача 2.** Газ, що займав об'єм 8 л, розширився до об'єму 34 л за сталого тиску 500 кПа. Яку роботу виконав га?

**Задача 3.** Яку роботу виконує водень масою 6 г під час підвищення температури на 60 К?

### **I. Узагальнення та систематизація знань**

1. Чим відрізняється робота, що виконується зовнішніми тілами над газом, від роботи газу над зовнішніми тілами?
2. Чи виконується робота у процесі ізобарного стиснення або розширення газу?
3. Чому газ під час стиснення нагрівається?
4. Поясніть, як графічно визначають роботу ізобарного розширення газу.
5. Чому дорівнює робота газу під час ізохорного процесу?
6. Поясніть, як графічно визначають роботу ізотермічного розширення газу.

### **II. Підведення підсумків уроку.**

Отже, на сьогоднішньому уроці ми з вами розглянули тему, яку? *«Робота термодинамічного процесу»*

### **III. Оголошення домашнього завдання.**

Запишіть домашнє завдання: повторити параграфи §35, виконати задачі:

1. Газ, що займав об'єм 560 л розширився вдвічі. Визначте роботу, виконану газом, якщо процес відбувався за сталого тиску 1 МПа?
2. Під час розширення газу від 20 л до 60 л було виконано роботу 500 кДж. При якому тискові це відбувалося?

**Зворотній зв'язок**

**Viber 0662728430**

**E-mail partitskiy.dmitro@kmrf.kiev.ua**

**!!!! у повідомленні з д/з не забуваєм вказувати прізвище, групу і дату уроку.**